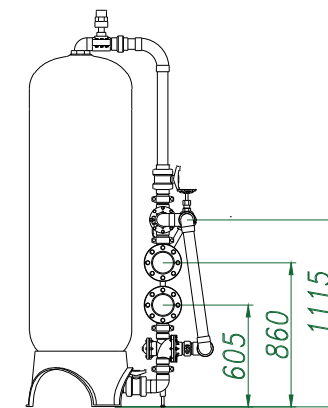
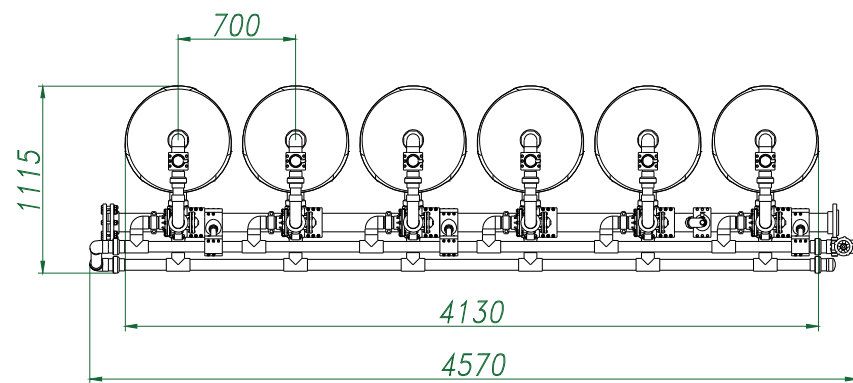


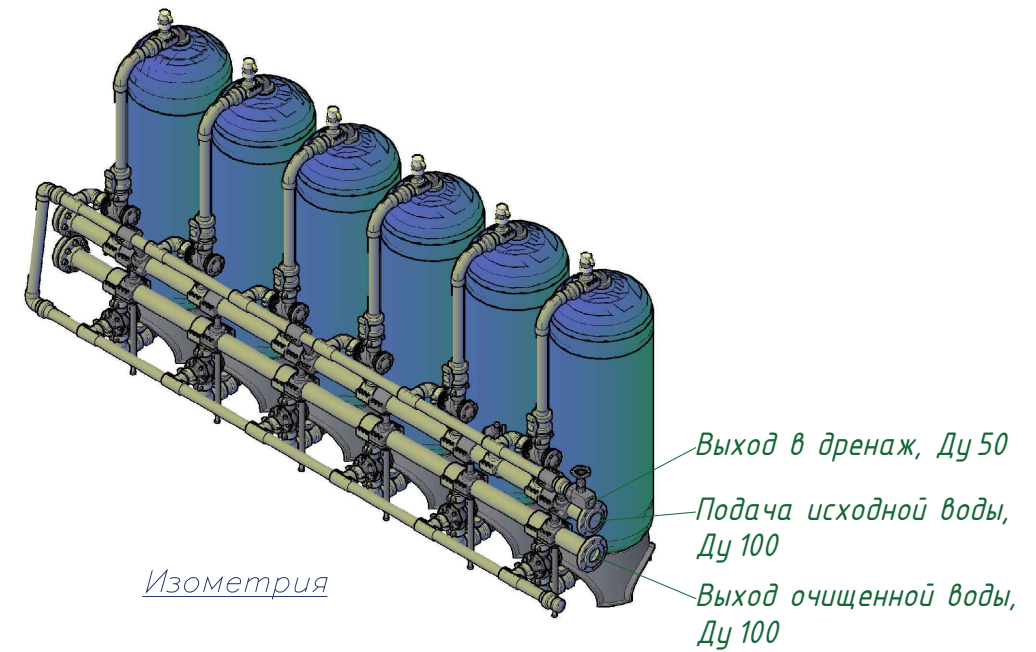
Вид спереди



Вид слева



Вид сверху



Изометрия

Примечание:

1. Конфигурация, привязки трубопроводов и габаритные размеры установки не являются окончательными и могут быть изменены с учетом пожеланий заказчика и в процессе сборки.
2. Направление открытых концов трубопроводов входа и выхода системы может быть изменено в соответствии с пожеланиями заказчика, в том числе во время монтажа (благодаря разборным соединениям).

№	Взам. инв.	№
№ подл.	Подп. и дата	№
Инв. № подл.	Подп. и дата	№

Изм.	Кол.	Лист	№ док.	Подп.	Дата				
Разраб.						Установка фильтрационная (12x6)	Стадия	Лист	Листов
Пров.								1	1
						Виды, изометрия	ООО "Руссфильтр"		